



## Leicht, robust, zuverlässig und EU-zertifiziert

Das EC 120 bietet eine kompromisslose Betriebszeit, einfache Bedienung und ist problemlos erweiterbar zur Unterstützung neuer HAENNI - Waagen und Benutzeranforderungen. Ideal für den Einsatz in rauen Umgebungen, und für eine unkomplizierte, schnelle Möglichkeit, die von HAENNI-Waagen mit digitaler Schnittstelle gemessenen Lasten anzuzeigen, zu speichern und auszudrucken.

<b>Anwendung</b>	Messung von Rad- und Achslasten, Berechnung der Zwischensummen und Gesamtgewichten von Fahrzeugen
<b>Speicherkapazität</b>	Rechtlich relevante Datenspeicherung für mind. 90 Tage
<b>Unterstützte Produkte</b>	WL 104, WL 108, WL 400, WL 103
<b>Temperaturbereich</b>	-10...+50 °C
<b>Genauigkeit</b>	EU Typen-Zulassung
<b>Ausführung</b>	Wasserdicht (Gehäuse geschlossen, IP 67)
<b>Speisung</b>	Integrierter Akku für 140 h Betriebsdauer. Aufladezeit: 4 h. Aufladen und Betrieb mit 12 V Autobatterie oder Netzteil
<b>Datenein- und Ausgang</b>	Kabel, Funk
<b>Anzeige</b>	Monochrom LCD mit 320 · 240 Pixel und guter Lesbarkeit bei Sonnenlichteinstrahlung.
<b>Sprachen</b>	Alle von links nach rechts geschriebenen Sprachen können mit Hilfe von Unicode dargestellt und gedruckt werden
<b>Gewicht</b>	5.2 kg
<b>Ausdruck</b>	Papierbreite: 58 mm Schriftgröße: 3 mm / 1.5 mm Druckgeschwindigkeit: 25 mm/s

## Betrieb

Das Auswertegerät EC 120 ist leicht, kompakt, wasserdicht, und sehr robust. Mit Funk-Option und unschlagbarer Akkulaufzeit ersetzt es Laptop und Drucker: das perfekte Werkzeug, das überall und jederzeit eingesetzt werden kann.

Für die Vorselektion ist das Ablesen der Resultate dank Monochrom-LCD auch bei Sonneneinstrahlung sehr einfach. Zur direkten Kontrolle liefert der integrierte Drucker den Ausdruck mit allen relevanten Informationen. Abzüge, Fahrzeugkatalog und andere kundenspezifische Abfragen können vorgängig im Setup definiert werden. Das Gerät kann an die örtlichen Gesetze und Bedingungen angepasst werden. Das Drucklayout ist vollständig anpassbar.

Die gemessenen Gewichte werden auf der SD-karte gespeichert und entsprechend den Eichvorschriften gesichert und vor Manipulation geschützt.

## Verbrauchsmaterial

Bezeichnung		Bestell-Nr.
Papierrolle	58mm breit	E 15407.0

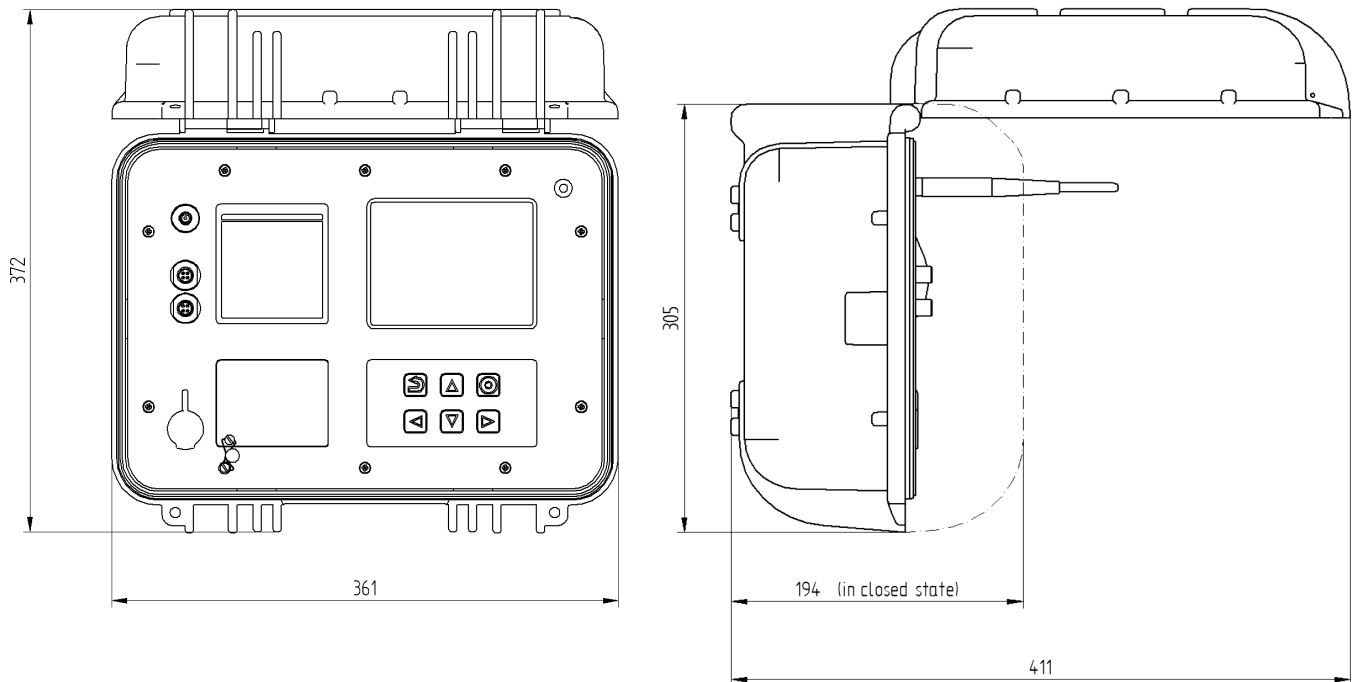
## Auswahltabelle

Bestellbeispiel:	EC 120 /	1 1 1 . 1 1 1 / 00Y
<b>Unterstützte Produkte</b>	Standard (WL 104, WL 108, WL 400)	1 1 1 . 1 1 1
	Standard plus WL 103	1 1 2 . 1 1 1



# Auswertegerät EC 120

## Dimensionen



## Technische Spezifikationen

Parameter		Wert
Speisung	Kapazität	96 Wh
Interne Speisung, Lithium-Ionen-Batterie	Betriebsdauer	140 h
	Aufladezeit	4 h
Schnittstelle		Funk und Kabel
	Speisung für Waagen mit Überstromsicherung	>5.5A
Drucker	Papierbreite	58mm
	Schriftgröße	3 mm / 1.5 mm
	Druckgeschwindigkeit	25 mm/s
Display	Typ	Monochrom-LCD (im Sonnenlicht lesbar)
	Auflösung	320 · 240 Pixel
	Zeichenhöhe	8 mm
Tastatur	Typ	Membrane
	Anzahl Tasten	6
Temperaturbereich	Im Betrieb	-10 ... +50°C
	Lagerung	-25...60°C
Zulässige relative Feuchtigkeit		<98%
Schutzart (Gehäuse geschlossen)		IP 67
Gewicht		5.2 kg
Dimensionen	(LxBxH)	361mm x 305mm x 194mm

