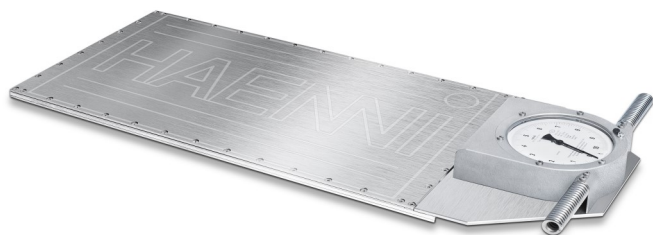


# Balança de carga de rodas WL 101



## A tradicional: única do gênero no mundo todo

Cada balança é uma obra-prima feita à mão. Mais de 25.000 vezes usada e aprovada mundialmente. Balança mecânica que não necessita manutenção, permite uma mobilidade imbatível e está certificada pela OIML R76 classe 4 e NIST H44. É fácil de carregar devido ao seu peso leve. Não necessita rampas ou conectores e está pronta para ser usada a qualquer momento.

**Aplicação** Medição da carga de rodas e de eixos de veículos pesados e com pneus

**Intervalos**  
0...10 t  
0...15 t  
0...20 000 lb  
0...30 000 lb

**Temperatura de operação**  
-20...+60°C  
0...140 °F

**Precisão** OIML No. 76 classe 4 ou NIST H 44, com opção de protocolo de calibração HAENNI ou destinado a certificações oficiais

**Execução** Liga de alumínio resistente à corrosão e aço inoxidável, resistente à água IP 65

**Esfera** Fundo branco, graduação preta, de acordo com as normas OIML No. 76 e NIST H 44

**Vidro** Vidro acrílico (perspex), anti-choque

**Peso** 16 kg / 35 lb

**Altura da plataforma** 17 mm / 0.67 in

## Acessórios

Acessórios como esteiras para nivelar, placas para medir cargas concentradas, maletas de transporte, etc. consulte o documento A8498.

## Operação

Devido ao seu pouco peso a balança de carga de rodas WL 101 é fácil de transportar e pode ser usada em qualquer momento sem necessidade de rampas. Para medições eficientes se aconselha utilizar pelo menos duas unidades. As medições devem ser realizadas sobre solos firmes e planos. A balança deve ser colocada em frente à roda que será pesada e o veículo deve subir na superfície ativa da balança. O peso da carga da roda será mostrado diretamente no visor.

## Controle oficial

A balança de carga de rodas WL 101 responde a todas as normas da OIML e do NIST (USA) que devem ser cumpridas para obter uma certificação oficial.

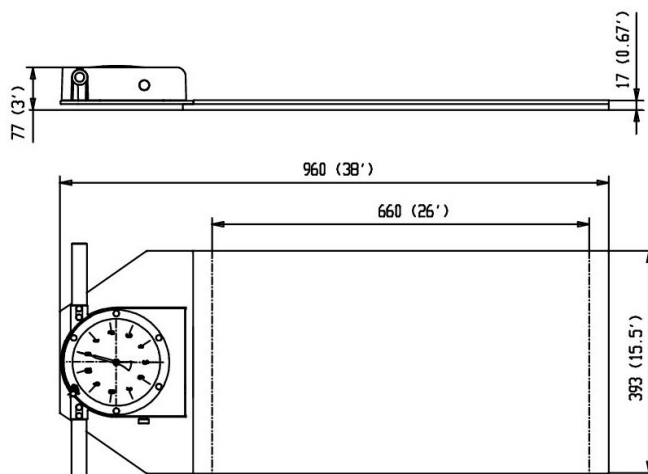
## Quadro de seleção

Exemplo de pedido:	WL 101 /	4 1 1 . 1 1 1 / 10Y / ...
<b>Intervalo de temperatura e norma</b>	- 20 ... + 60°C OIML No. 76 Cl.4 0 ... 140°F NIST H 44 Cl. 4	4 1 1 . 1 1 1 6 1 1 . 1 1 1
<b>Intervalos</b>	0 ... 10t 0 ... 15t 0...20 000 lb 0...30 000 lb	10Y 20Y 60Y 70Y
<b>Certificação oficial</b>	O código de execução será determinado após os procedimentos de homologação	



# Balança de carga de rodas WL 101

## Dimensões



## Dados técnicos

Versão	OIML <sup>1)</sup>	NIST <sup>1)</sup>	
<b>Norma</b>	OIML No. 76 Classe 4	NIST H 44 Classe 4	
<b>Intervalo</b>	0...10 t, 0...15 t	0...20000lb	0...30000 lb
<b>Gradação</b>	50 kg	50 lb	100 lb
<b>Limite de erro</b>	Na primeira calibração ± 25 kg (até 2,5 t) ± 50 kg (2,5 t...10 t) ± 75 kg (10 t...15 t)	± 50 lb (até 2500 lb)	± 100 lb (até 5000 lb)
		± 100 lb (2500...10 000 lb)	± 200 lb (5000...20 000 lb)
em operação	± 50 kg (até 2,5 t) ± 100 kg (2,5 t...10 t) ± 150 kg (10 t...15 t)	± 150 lb (10 000...20 000 lb)	± 300 lb (20000...30 000 lb)
		± 100 lb (até 2500 lb)	± 200 lb (até 5000 lb)
	± 200 lb (2500...10 000 lb)	± 400 lb (5000...20 000 lb)	± 600 lb (20 000...30 000 lb)
	± 300 lb (10 000...20 000 lb)		
<b>Limite de carga</b>	0...10 t: 12,5 t 0...15 t: 16 t	22 000 lb	33 000 lb
<b>Carga admitida por superfície</b>	0...10 t: 12 kg/cm <sup>2</sup> 0...15 t: 15 kg/cm <sup>2</sup>	170 lb/in <sup>2</sup>	210 lb/in <sup>2</sup>
<b>Limite de carga por superfície</b>	0...10 t: 24 kg/cm <sup>2</sup> 0...15 t: 30 kg/cm <sup>2</sup>	340 lb/in <sup>2</sup>	430 lb/in <sup>2</sup>
<b>Intervalo de temperatura</b>	em operação: -20°C .... +60°C armazenamento: -30°C .... +60°C	0 °F .... 140 °F -20 °F .... 140 °F	
<b>Tipo de proteção</b>	IP 65		
<b>Local de medição</b>	solo rígido, deformação max. 10 mm, inclinação max. 5% (»3°)		
<b>Altura da plataforma</b>	17 mm	0.67 in	
<b>Superfície ativa</b>	660 x 380 mm (12 kg/cm <sup>2</sup> ) <sup>2)</sup>	26 x 15 in (170 lb / in <sup>2</sup> ) <sup>2)</sup>	26 x 15 in (210 lb / in <sup>2</sup> ) <sup>2)</sup>
	660 x 393 mm (6 kg/cm <sup>2</sup> ) <sup>2)</sup>	26 x 15.5 in (80 lb / in <sup>2</sup> ) <sup>2)</sup>	26 x 15.5 in (100 lb / in <sup>2</sup> ) <sup>2)</sup>
<b>Total</b>	ca. 960 x 77 x 393 mm	ca. 38 x 3 x 15.5 in	

- 1.) OIML é a abreviação para „Organisation Internationale de Métrologie Légale“. NIST é a abreviação para „National Institute of Standards and Technology (USA)“.
- 2) Em operação toda a superfície pode ser utilizada porque a pressão exercida pelos pneus é menor que 6 kg/cm<sup>2</sup> na área periférica.

